

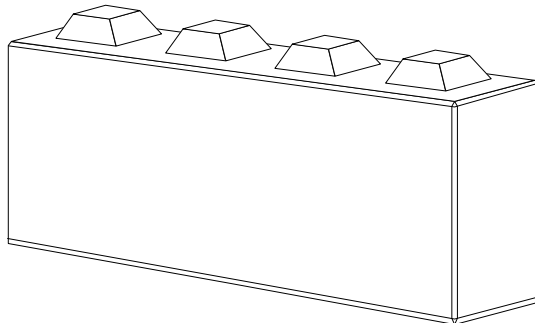


# Fensterle Betonblock



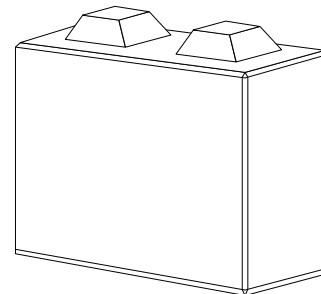
## Fensterle Betonblock 1

Länge 160 x Breite 40 x Höhe 80 cm  
Gewicht 1200 kg



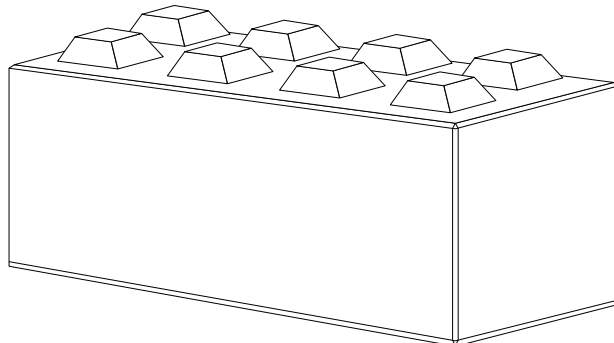
## Fensterle Betonblock 2

Länge 80 x Breite 40 x Höhe 80 cm  
Gewicht 600 kg



## Fensterle Betonblock 3

Länge 160 x Breite 80 x Höhe 80 cm  
Gewicht 2400 kg



## Fensterle Betonblock 4

Länge 80 x Breite 80 x Höhe 80 cm  
Gewicht 1200 kg

