

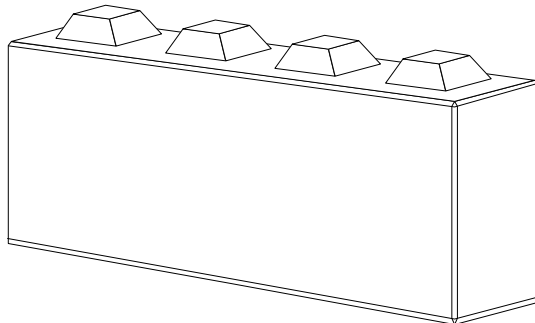


Fensterle Betonblock



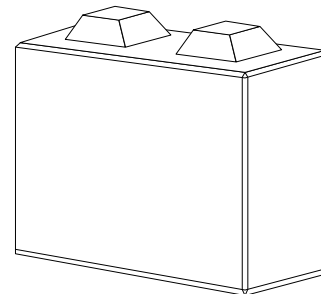
Fensterle Betonblock 1

Länge 160 x Breite 40 x Höhe 80 cm
Gewicht 1200 kg



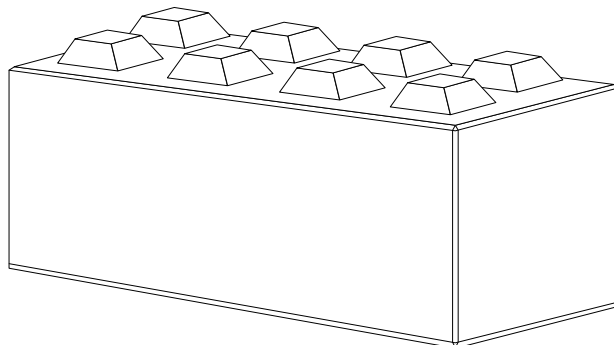
Fensterle Betonblock 2

Länge 80 x Breite 40 x Höhe 80 cm
Gewicht 600 kg



Fensterle Betonblock 3

Länge 160 x Breite 80 x Höhe 80 cm
Gewicht 2400 kg



Fensterle Betonblock 4

Länge 80 x Breite 80 x Höhe 80 cm
Gewicht 1200 kg

